

Kislinsko odporni centrifugalni radialni ventilator tip: CRV1000

DELOVANJE in OPIS Je popolnoma plastična izvedba centrifugalnega radialnega ventilatorja izdelanega iz polipropilena zaradi odličnih mehanskih temperaturnih in proti kemičnim uplivom odpornih lastnosti. Sama nosilna konstrukcija je izdelana iz kislinsko odpornega nerjavečega jekla kvalitete W.Nr. 1.4571 s prigradenim asinhronskim SIEMENS-ovim elektromotorjem. Vsi deli ki pridejo v stik z fluidom so izdelani iz polipropilena.

Centrifugalni ventilator ima pri strani prigrajeno sesalno cev, na katero pritrdimo sesalne cevovode standardnih dimenzij (FI 110, FI 125, FI 160, FI 200, FI 250 ...)

Tlačni del ventilatorja je ločen z drsnim kislinsko odpornim tesnilom tako da agresivni hlapi ne morejo do elektromotorja



tehnični podatki:

CRV1000 - PP

pogon SIEMENS 3*380V, 50HZ

I= 1.05A

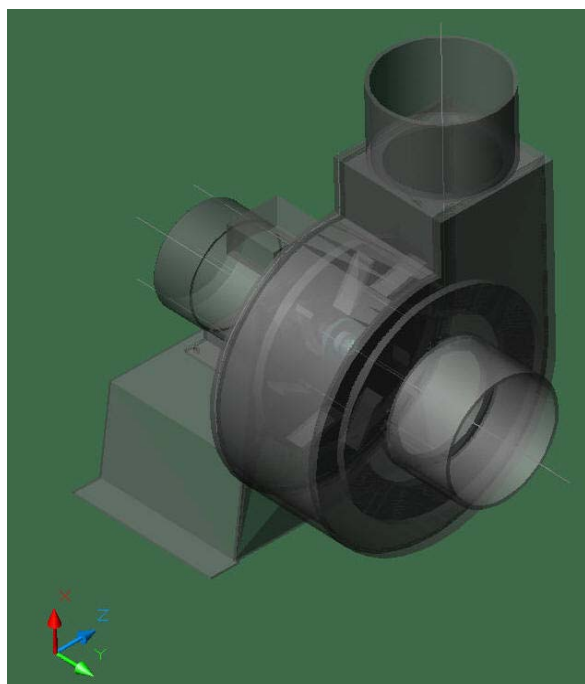
P=370W

T max: 50 C

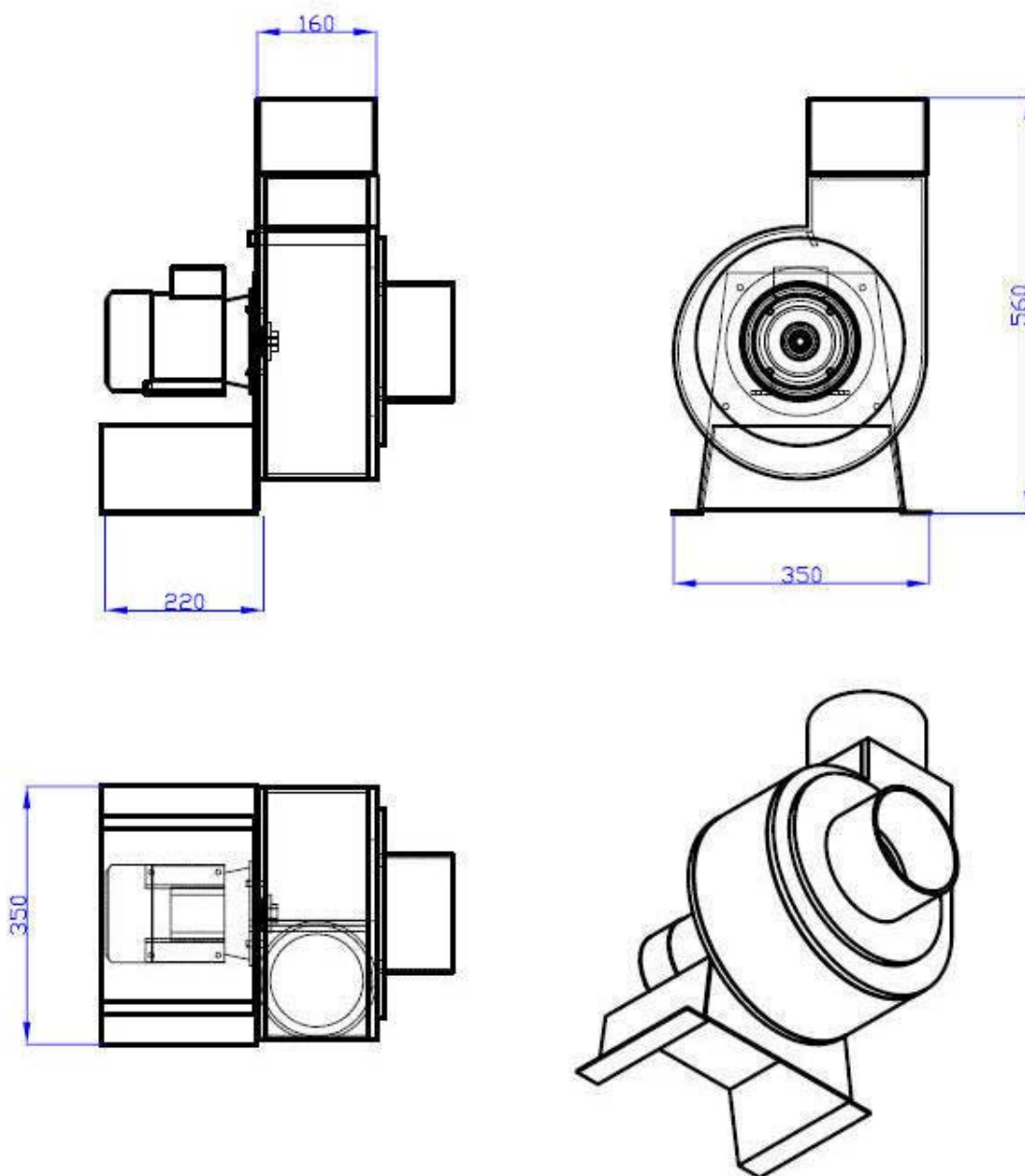
q= 1000 m³ /h

Ptot= 300 Pa

priklop fi 160



Vgradne dimenzije tip: **CRV 1000**



LAstratech d.o.o., Pumps & Process engineering , CAD/CAM & 3D copying and Reverse Engineering
Rakovica 28, 4201 Zgornja Besnica - Slovenia tel:+386 4 250 66 30 - Fax 386 4 250 66 30 mob.+386 41 642 631
www.lastratech.com , e-MAIL: info@lastratech.com